

# Ampoule à LED pour moto

Conduisez en toute tranquillité en augmentant votre visibilité sur route. SOLISE vous propose deux modèles de lampes puissantes pour votre sécurité avec une très faible consommation.

**Modèle M3H**

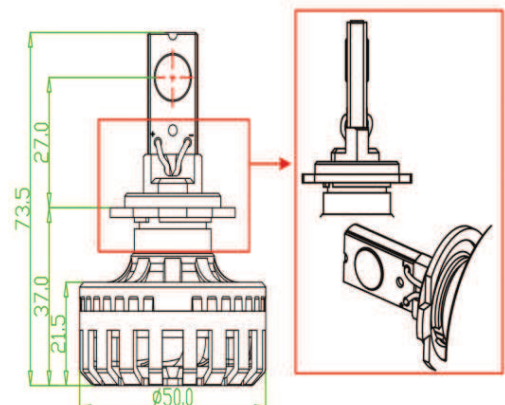
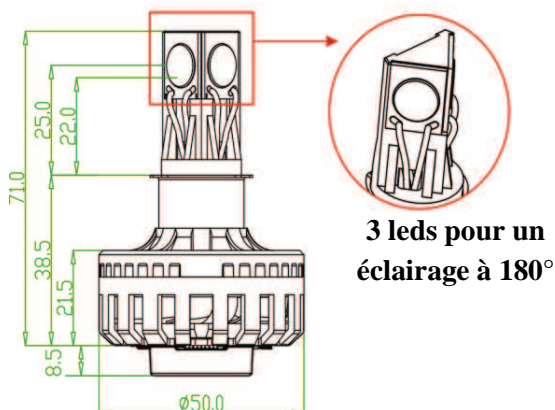


**Modèle M2**



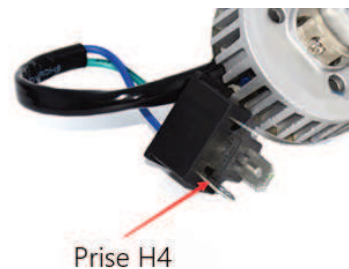
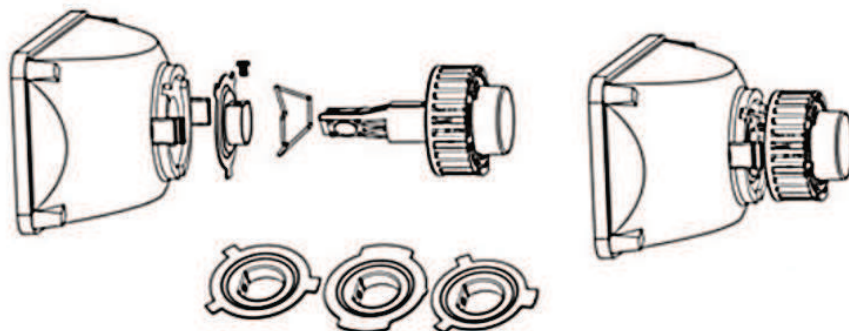
Référence	LEDH4M3
Feux de croisement	18W
Flux lumineux	1800Lm
Feux de route	24W
Flux lumineux	2500Lm
Couleur de la lumière	Blanc 6500K
Tension d'alimentation	8V à 36V DC
Refroidissement	Ventilateur
Protection	IP65
Durée de vie	30 000 hrs
Certification	CE, RoHS
Adaptateur inclus	H4, H6, H7, H8

Référence	LEDH4M2
Feux de croisement	8W
Flux lumineux	800Lm
Feux de route	15W
Flux lumineux	1650Lm
Couleur de la lumière	Blanc 6500K
Tension d'alimentation	8V à 36V DC
Refroidissement	Ventilateur
Protection	IP65
Durée de vie	30 000 hrs
Certification	CE, RoHS
Adaptateur inclus	H4, H6, H7, H8



## Montage :

Le montage se réalise comme une ampoule traditionnelle. Le kit comprend 4 bagues différentes pour s'adapter aux types H4, H7, H6 ou H8. Le connecteur fourni permet de se brancher sans modification pour le remplacement des ampoules H4 et H7.



Montage simple



## Caractéristiques générales :

- Lampe compacte, installation facile, convient pour plus de 90% des motos.
- Eclairage puissant avec une consommation très faible.
- La lampe est refroidit par un petit ventilateur haute vitesse céramique pour avoir une excellente dissipation thermique.
- Température de fonctionnement de -60°C à 80°C.
- Longue durée de vie supérieure à 30 000 heures (une ampoule classique .
- Très bonne résistance aux chocs et vibrations.
- Luminosité constante sur la plage de tension 8v-36v.
- Lumière très blanche 6500K identique à la lumière du jour, améliore la visibilité.
- Remplacement direct plug and play, aucun câblage supplémentaire nécessaire.
- Ne craint pas les projections d'eau même pour la partie ventilateur.
- Garantie 3 ans.